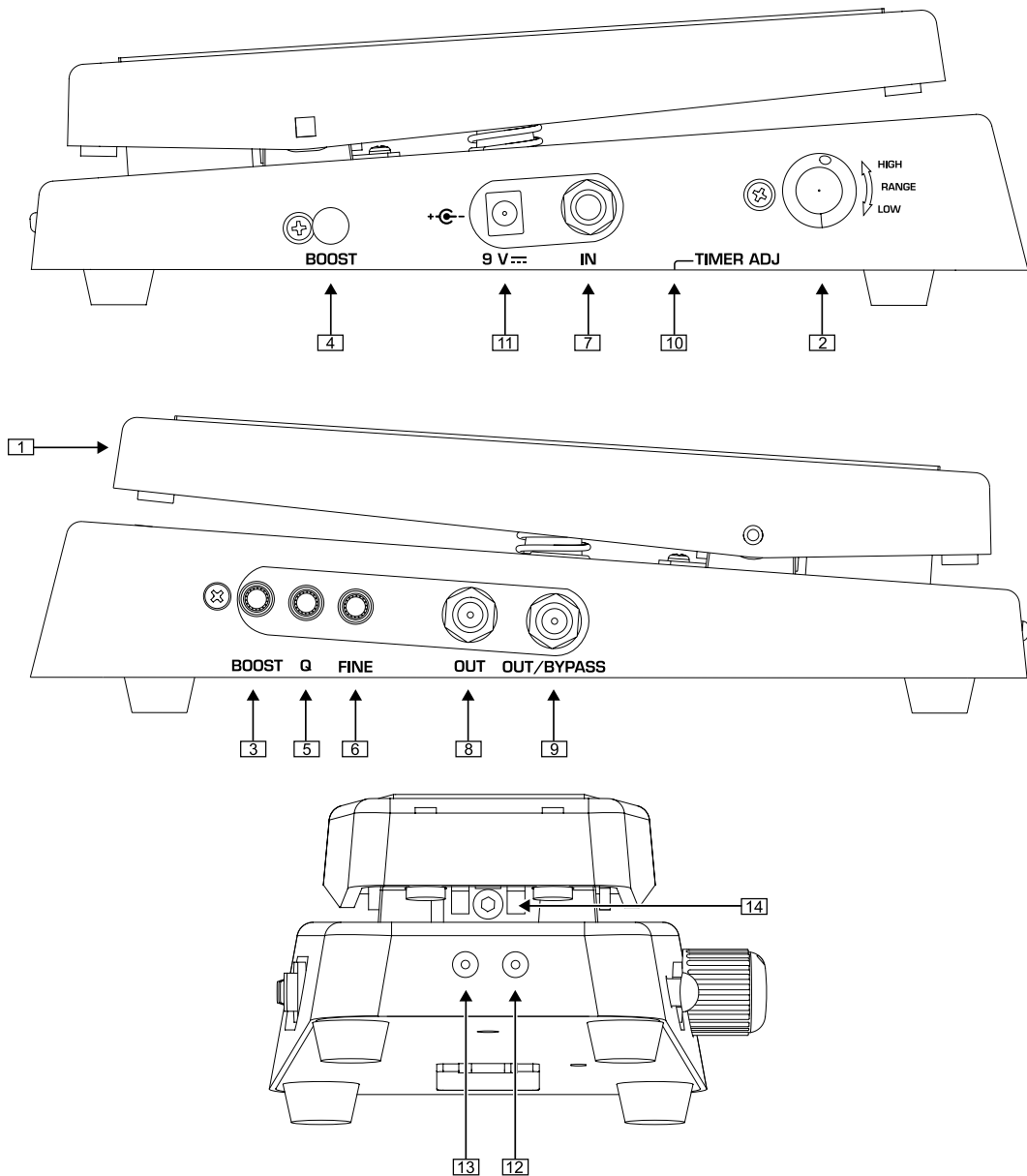


Grazie per la fiducia accordataci nell'aver acquistato il BEHRINGER HELLBABE HB01. Questo pedale professionale Wah-Wah è stato realizzato specialmente per ottenere qualsiasi tipo di suono classico e moderno. Grazie alle numerose funzioni come la regolazione Q flessibile, campo di frequenza "Heel-Down" a regolazione libera (perfetto per chitarre bassi), funzione "Boost" regolabile e molto altro ancora, si è dotati di uno strumento corrispondente ai moderni standard che concede alla propria creatività nuove dimensioni.

## COME COLLEGARE IL PEDALE WAH-WAH

La maggior parte dei chitarristi collegano il loro pedale Wah-Wah prima di tutti gli effetti come il riverbero, Flanger, Chorus, Vibrato ecc. In questo modo si assicura che gli effetti vengano aggiunti al suono Wah-Wah. Tutti i tipi di effetti di distorsione/overdrive devono essere sistemati davanti a questo apparecchio per ottenere i migliori risultati.

## 1. ELEMENTI DI COMANDO



- 1 Questo è il pedale del HB01. L'effetto si attiva non appena vi si poggia il piede sopra e lo si muove. Si disattiva invece non appena si toglie il piede. In base all'impostazione del regolatore Timer (vedi 10) l'effetto resta attivo per alcuni secondi.
- 2 Con il regolatore *RANGE* è possibile estendere la frequenza "Heel-Down" (pedale ribaltato indietro) nel campo delle frequenze basse per poter adattare l'apparecchio in modo ottimale ad es. alle chitarre bassi (440 Hz to 250 Hz).
- 3 L'interruttore *BOOST* attiva la funzione Boost che consente un aumento del volume ad effetto attivato.
- 4 il regolatore *BOOST* determina la misura dell'incremento del volume (max. +15 dB). Questo regolatore è attivo solo se è stata attivata la funzione Boost con l'interruttore BOOST.
- 5 Con il regolatore *Q* è possibile modificare l'ampiezza della curva del filtro. Con impostazioni *Q* alte (regolatore su battuta destra) è possibile raggiungere una curva del filtro alta e molto sottile con un volume alto. Impostazioni *Q* basse (regolatore su battuta sinistra) è possibile raggiungere una curva del filtro piatta e larga con un volume di uscita più basso ed un minor effetto canoro.
- 6 Con il regolatore *FINE* è possibile ampliare la frequenza "Toe-Down" (pedale ribaltato in avanti) nel campo di alta frequenza fino a 2,2 kHz.
- 7 Il monoattacco a nottolino *IN* da 6,3-mm serve per il collegamento dello strumento.
- 8 Il monoattacco a nottolino *OUT* da 6,3-mm trasmette il segnale al tuo amplificatore.
- 9 Il monoattacco a nottolino da 6,3-mm *OUT/BYPASS* può essere utilizzato come seconda uscita o Bypass, essere collegato direttamente con l'ingresso per riprodurre il segnale secco.
- 10 Il regolatore *TIMER ADJ* (raggiungibile da un foro nell'alloggiamento) determina per quanto tempo debba restare attivo l'effetto dopo aver tolto il piede dal pedale.
- 11 L'attacco 9 V serve per il collegamento di un adattatore da 9 V (non compreso nella fornitura).
- 12 Il *STATUS-LED* si accende non appena è attivato l'effetto.
- 13 Il *LED BOOST* si accende non appena è attivata la funzione Boost.
- 14 La vite del pedale consente di regolare la resistenza di inclinazione del meccanismo del pedale.

L'**ALLOGGIAMENTO DELLE BATTERIE** si trova sotto l'apparecchio. Aprire il coperchio per inserire o sostituire la batteria.

**HB01 non è dotato di alcun interruttore On/Off. HB01 è pronto al funzionamento non appena nell'attacco IN viene inserito un cavo. Quando l'HB01 non è in uso si prega di estrarre la spina dall'attacco IN. In questo modo si estende la durata della batteria.**

Il **NUMERO DI SERIE** è riportato sulla parte inferiore dell'apparecchio.

## 2. GARANZIA

Le nostre attuali condizioni di garanzia sono disponibili all'indirizzo <http://www.behringer.com>.

## 3. DATI TECNICI

<b>Input</b>	
Collegamento	Monoattacco a nottolino da 6,3-mm
Impedenza	1 M $\Omega$
<b>Output</b>	
Collegamento	Monoattacco a nottolino da 6,3-mm
Impedenza	1 M $\Omega$
<b>Output/Bypass</b>	
Collegamento	Monoattacco a nottolino da 6,3-mm
Impedenza	1 M $\Omega$
Alimentazione elettrica	9 V, 100 mA DC, regolata PSU-SB-CN BEHRINGER 220 VAC Adattatore Cina PSU-SB-EU BEHRINGER 230 VAC Adattatore Europa PSU-SB-JP BEHRINGER 100 VAC Adattatore Giappone PSU-SB-SAA BEHRINGER 240 VAC Adattatore Australia PSU-SB-UK BEHRINGER 240 VAC Adattatore UK PSU-SB-UL BEHRINGER 120 VAC Adattatore USA
Allacciamento alla rete	Collegamento 2-mm DC, Center negativo
Batteria	9 V Tipo 6LR61
Potenza assorbita	30 mA
Dimensioni (A x L x P)	ca. 99 mm x 120 mm x 254 mm
Peso	ca. 0,46 kg

La ditta BEHRINGER è sempre impegnata a garantire il massimo livello qualitativo. Modifiche necessarie saranno eseguite senza alcun preavviso. I dati tecnici e l'aspetto dell'apparecchio possono quindi divergere dalle indicazioni e le illustrazioni riportate.

## 4. AVVERTENZE DI SICUREZZA

Non usare in prossimità dell'acqua o installare vicino a fonti di calore. Usare solo collegamenti ed accessori approvati. Non tentare di riparare l'apparecchio da sé. Contattare il nostro personale specializzato per eseguire operazioni di manutenzione e riparazione, **in particolare se i cavo di alimentazione e la spina sono danneggiati.**

Salvo modifiche tecniche ed eventuali modifiche riguardanti l'aspetto. Tutte le indicazioni corrispondono allo stato della stampatura. I nomi riprodotti e citati di aziende terze, istituzioni o pubblicazioni, nonché i loro relativi logo, sono marchi di fabbrica depositati dei rispettivi titolari. La loro applicazione non rappresenta in alcuna forma una rivendicazione del rispettivo marchio di fabbrica oppure un nesso tra i titolari di tali marchi e la BEHRINGER®. La BEHRINGER® non si assume alcuna responsabilità circa l'esattezza e la completezza delle descrizioni, illustrazioni e indicazioni ivi contenute. I colori e le specificazioni possono divergere lievemente dal prodotto. I prodotti BEHRINGER® sono disponibili esclusivamente presso i rivenditori autorizzati. I distributori e i rivenditori non rivestono il ruolo di procuratori commerciali della BEHRINGER® e non dispongono pertanto di alcun diritto di impegnare in qualsiasi modo giuridico la BEHRINGER®. Queste istruzioni per l'uso sono tutelate. Qualsiasi poligrafia ovvero ristampa, anche se solamente parziale, come pure la riproduzione delle immagini, anche in stato modificato è consentita solo dietro previo consenso iscritto della ditta BEHRINGER Spezielle Studioteknik GmbH. BEHRINGER è un marchio depositato.

TUTTI I DIRITTI RISERVATI.

© 2005 BEHRINGER Spezielle Studioteknik GmbH.  
BEHRINGER Spezielle Studioteknik GmbH,  
Hanns-Martin-Schleyer-Str. 36-38,  
47877 Willich-Müncheide II, Deutschland.  
Tel. +49 2154 9206 0, Fax +49 2154 9206 4903