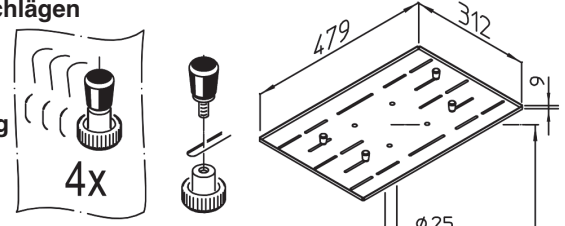


# 12185 Laptop-Ständer

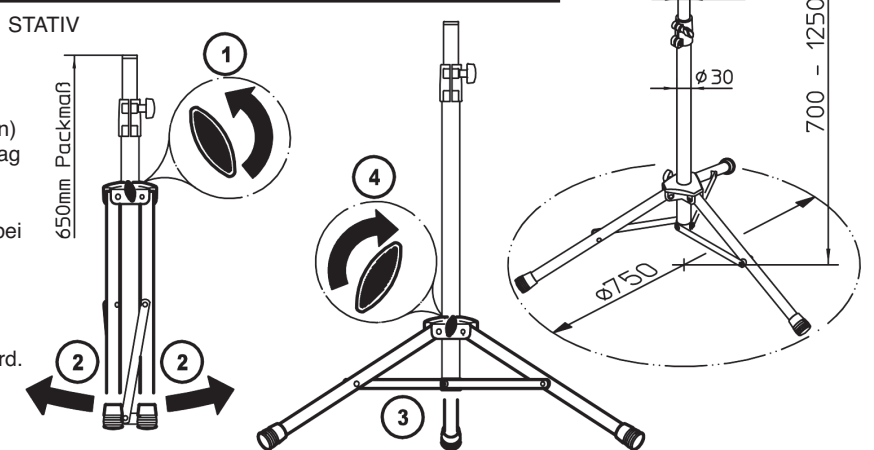
- standfest und tragfähig
- vielseitige und großzügig bemessene Ablageplatte mit verstellbaren Anschlägen
- handliche Bedienelemente für die Einstellung der Stativhöhe
- umklappbare FüÙe für platzsparenden Transport
- schnelles Auf- und Abbauen ohne Einsatz von Werkzeugen
- Dimensionen: Höhe 700-1250 mm, Platte 482 x 315 x 9 mm, Gewicht: 3,9 kg

Vielen Dank, dass Sie sich für dieses Produkt entschieden haben. Diese Anleitung informiert Sie über alle wichtigen Schritte bei Aufbau und Handhabung. Wir empfehlen, sie auch für den späteren Gebrauch aufzubewahren.



## SICHERHEITSHINWEISE

- Der Untergrund muss tragfähig und eben sein
- Sicherheit der Installation:
  - Traglast mittig ausrichten
  - FüÙe maximal auseinanderziehen (=waagerechte Streben)
  - Sorge tragen, dass die Ablageplatte stets bis zum Anschlag auf dem Auszugrohr aufliegt: v.a. nach Positionswechsel
- die Möglichkeit das Produkt zusammenzuklappen birgt naturgemäß Einklemmgefahren: umsichtige Handhabung bei Aufbau, Betrieb und Abbau sind daher unverzichtbar
- BEACHTE: das Anlegen der Klemmbolzen (siehe 8-12) sichert die Position des Laptops während des Betriebes. Jedoch, die Klemmbolzen dienen KEINESFALLS als Transportsicherung, insb. wenn die Platte dabei geneigt wird. In diesem Fall muss die Traglast(en) entnommen oder anderweitig gesichert werden.

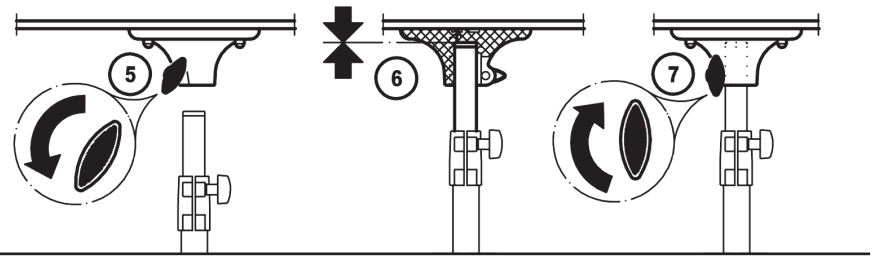


## AUFSTELLANLEITUNG

### STATIV

- 1 Feststellschraube etwas lösen,
- 2 Beine auseinanderziehen bis...
- 3 ...FuÙstreben waagrecht stehen.
- 4 Feststellschraube wieder anziehen.  
BEACHTE: Handkraft genügt völlig, überfestes Anziehen belastet die Bauteile.

### ABLAGEPLATTE



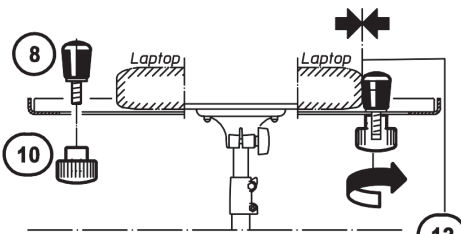
### ABLAGEPLATTE

- 5 Flügelmutter am Unterteller der Platte lösen,
- 6 Unterteller bis zum Anschlag auf das Auszugrohr stecken
- 7 Flügelmutter mehr oder weniger fest anziehen: so kann die Drehbewegung der Ablageplatte von leichtgängig bis zäh eingestellt werden.

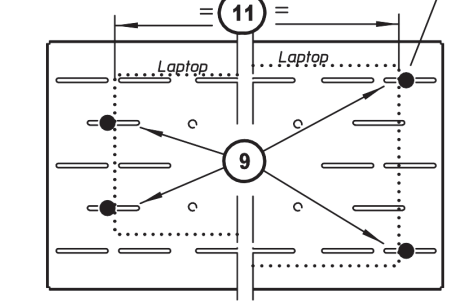
### KLEMMBOLZEN (4x)

- 8 Klemmbolzen auseinanderschrauben
- 9 Geeigneten Schlitz wählen (siehe BEISPIELE)
- 10 Klemmbolzen wieder lose verbinden
- 11 Laptop möglichst mittig ausrichten und...
- 12 ...Klemmbolzen im Schlitz verschieben bis die Gummikappen das Laptop fixieren und die Rändelmutter festdrehen

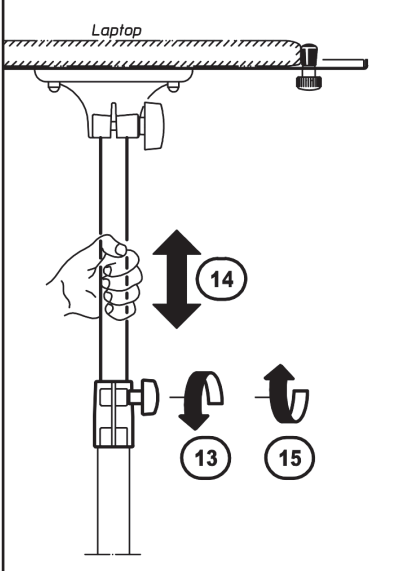
### KLEMMBOLZEN - LAPTOP FIXIEREN



### BEISPIELE



### HÖHENVERSTELLUNG



## FUNKTIONEN

### HÖHENVERSTELLUNG

BEACHTE: Vor dem Lösen der Klemmschraube 13 stets das Auszugrohr mit einer Hand festhalten.

- 13 Klemmschraube der Spannschelle lösen;
- 14 Auszugrohr in gewünschte Höhe bringen
- 15 Klemmschraube wieder festdrehen.

### ABLAGEPLATTE

Die Ablageplatte (innen: 479 x 312 mm) ist sehr großzügig bemessen und bietet somit Platz für Laptops jedweder Größe. In vielen Fällen dürfte auch Platz sein für weitere Gadgets.

### LAPTOP FIXIEREN - siehe (8-12)

Bei Bedarf können zu den vier vorhandenen Klemmbolzen weitere nachbestellt werden.  
Artikel-Nr.: 6-12185-2-55 (1 Klemmbolzen).

## TECHNISCHE DATEN / SPEZIFIKATION

Material	Rohre, Streben, Ablageplatte: Stahl Schellen, Griffe, Unterteller: Polyamid (PA) Parkettschoner, Klemmkappen: TPE
Traglast	Laptop, Gadgets
Packmaß, Gewicht	700 x 120 x 380 mm; 3,9 kg
Abmessungen	Rohrkombination: $\varnothing$ 30/25 mm Höhe: 700-1250mm (bei max. Fußkreis $\varnothing$ 750 mm) Ablageplatte: innen 479 x 312 x 7,5 mm, t=1,5mm
Zubehör (optional)	Tragetasche 11450 Notenablagen 122a, 12218, 131 Brillenablage 16050 u.a. Magnete 11560, 11580

# 12185 Laptop stand

- sturdy and load bearing
- versatile and generously sized music desk with adjustable stops
- handy operation elements for the setting of the stand height
- folding legs for compact transportation
- quick setup and break down without the use of tools
- dimensions: height 700-1250 mm, music desk 482 x 315 x 9 mm, weight: 3.9 kg

Thank you for choosing this product. The instructions provide directions to the important setup and handling steps. We recommend you keep these instructions for future reference.

## SAFETY NOTES

- The floor must be load bearing and even.
- Installation safety:
  - Center the laptop (weight bearing load)
  - Pull the legs apart (= horizontal struts)
  - Ensure that the music desk is firmly placed on the extension tube as far as it goes: particularly after the position has been changed.
- The fact that the product is collapsible and adjustable, can result in pinching and wedging of fingers and hands. Careful and attentive handling during setup, operation and disassembly is indispensable.
- NOTE: the use of the clamping bolts (refer to 8-12) ensures that the laptop maintains its position during use. However, the clamping bolts are NEVER to be used to secure anything for transportation or while moving the stand, in particular when the music desk is at an angle. In this case the load bearing weight (laptop, music sheets etc.) must be removed or secured otherwise.

## SETUP INSTRUCTIONS

### STAND

- 1 Loosen the adjustment screw a bit,
- 2 expand the legs until...
- 3 ...the connecting struts are level.
- 4 Re-tighten the clamping screw.

NOTE: Manual strength is enough; Do not over-tighten the screws it can negatively affect the components.

### TRAY

- 5 Remove the wing nut from the lower plate of the tray,
- 6 Place the lower plate into the extension tube as far as it will go
- 7 Tighten the wing nut more or less: so that the tray movement can be set so that it can be moved easily or that it is held tightly in place.

### CLAMPING BOLTS (4x)

- 8 Unscrew the clamping bolts
- 9 select the desired slit (refer to the EXAMPLES)
- 10 connect the clamping bolts
- 11 center the laptop as best as possible and...
- 12 ...move the clamping bolts in the slit until the rubber caps hold the laptop in place and then tighten the wing nuts

## FUNCTIONS

### HEIGHT ADJUSTMENT

NOTE:  
Prior to loosening the clamp screw 13 hold the extension tube in one hand.

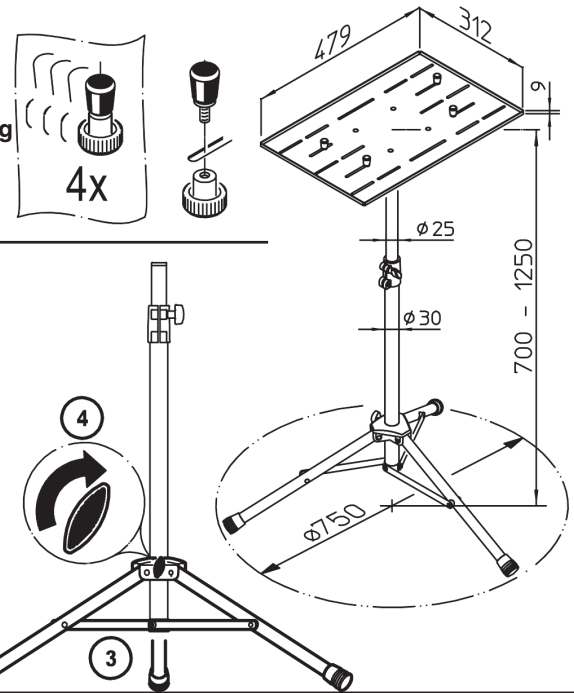
- 13 Loosen the clamping screw of the clamp/bracket;
- 14 adjust the extension tube to the desired height
- 15 re-tighten the clamp screw.

### TRAY

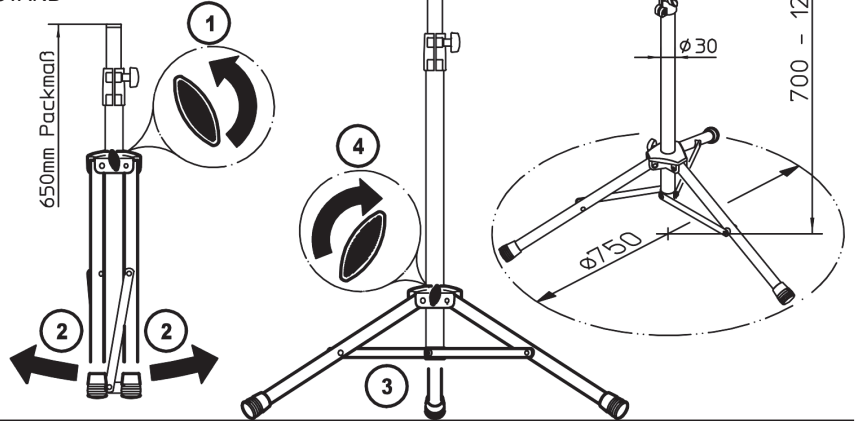
The tray (internal: 479 x 312 mm) is very generous in size and offers space for laptops of any size. In many cases, there should also be enough space for other gadgets.

### HOLD LAPTOP IN PLACE - refer to (8-12)

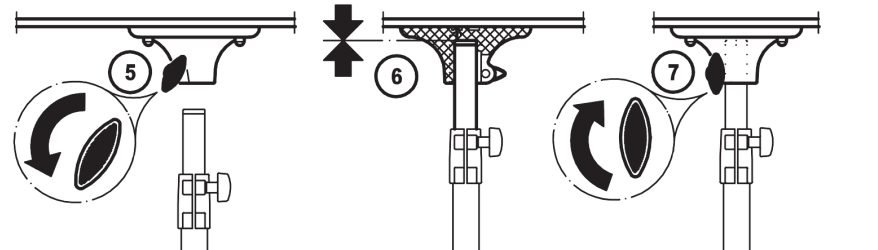
If needed, in addition to the four clamping bolts that come with the stand, additional clamping bolts can be ordered. Order-No.: 6-12185-2-55 (1 Clamp bolt).



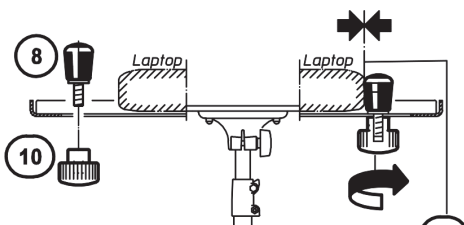
### STAND



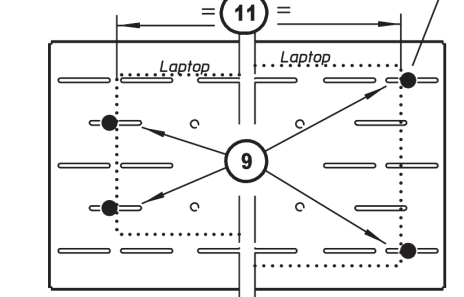
### TRAY



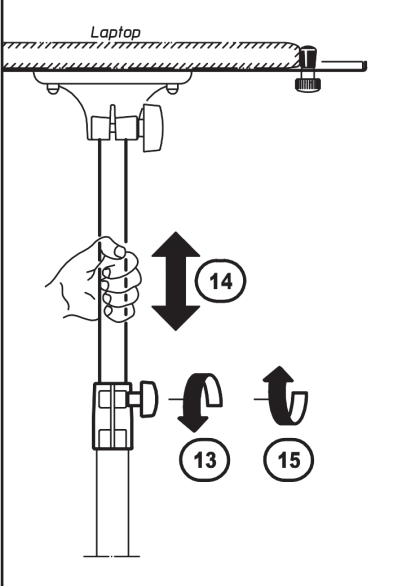
### CLAMPING BOLTS - HOLD LAPTOP IN PLACE



### SAMPLE



### HEIGHT ADJUSTMENT



## TECHNICAL DATA

Material	Tubes, struts, tray: Steel Brackets, handles, lower plate: Polyamid (PA) End caps, clamp caps: TPE
Load	Laptop, Gadgets
Pack size, weight	700 x 120 x 380 mm; 3.9 kg
Dimensions	Tube Combination: $\varnothing$ 30/25 mm Height: 700-1250mm (max. base- $\varnothing$ 750 mm) Tray: internal 479 x 312 x 7,5 mm, t=1,5mm
Accessories (optional)	Carrying case 11450 Sheet music trays 122a, 12218, 131 Eye glass holder 16050 among others Magnets 11560, 11580