

DEUTSCH

Diese Anleitung richtet sich an Benutzer ohne besondere Fachkenntnisse. Bitte lesen Sie die Anleitung vor dem Betrieb gründlich durch und heben Sie sie und die beiliegende Frequenzliste für ein späteres Nachlesen auf.

1 Verwendungsmöglichkeiten

Der Sender TG-10T/1 bildet in Verbindung mit einem oder mehreren Empfänger/n TG-10R/1 ein mobiles Funksystem zur Sprachübertragung, geeignet z.B. für Gruppenführungen oder mehrsprachige Vorträge. Für die Funkübertragung stehen 16 Kanäle im Frequenzbereich 863–865 MHz zur Verfügung, von denen bis zu 3 Kanäle gleichzeitig genutzt werden können, ohne sich gegenseitig zu stören. Die Übertragungsreichweite hängt von den örtlichen Gegebenheiten ab und kann bis zu 60m betragen.

1.1 Konformität und Zulassung

Hiermit erklärt MONACOR INTERNATIONAL, dass der Sender TG-10T/1 und der Empfänger TG-10R/1 der Richtlinie 2014/53/EU entsprechen. Die EU-Konformitätserklärungen können bei MONACOR INTERNATIONAL angefordert werden. Das Funksystem ist für den Betrieb in den EU- und EFTA-Staaten allgemein zugelassen und **anmelde- und gebührenfrei**.

2 Wichtige Hinweise für den Gebrauch

Das Gerät entspricht allen relevanten Richtlinien der EU und trägt deshalb das **CE**-Zeichen.

- Setzen Sie das Gerät nur im Innenbereich ein und schützen Sie es vor Feuchtigkeit und Hitze (zulässiger Einsatztemperaturbereich 0–40°C).
- Verwenden Sie für die Reinigung nur ein trockenes, weiches Tuch, niemals Wasser oder Chemikalien.
- Wird das Gerät zweckentfremdet, falsch bedient oder nicht fachgerecht repariert, kann keine Haftung für daraus resultierende Sach- oder Personenschäden und keine Garantie für das Gerät übernommen werden.

Soll das Gerät endgültig aus dem Betrieb genommen werden, übergeben Sie es zur umweltgerechten Entsorgung einem örtlichen Recyclingbetrieb.

3 Stromversorgung

Der Sender/Empfänger wird über einen Lithium-Ionen-Akku mit Strom versorgt. Vor der ersten Inbetriebnahme den Akku voll aufladen. Zur Aufladung sind von JTS folgende Ladegeräte erhältlich:

- Ladestation TG-10CH2 zum Aufladen der Akkus von bis zu 2 Geräten gleichzeitig
- Transportkoffer TG-10CH18 zum Aufladen der Akkus von bis zu 18 Geräten gleichzeitig
- rollbarer Transportkoffer TG-10CH36 zum Aufladen der Akkus von bis zu 36 Geräten gleichzeitig

Das Gerät nicht mit entladenerm Akku lagern und bei längerem Nichtgebrauch alle drei Monate nachladen.

Einen defekten Akku nur durch eine Fachkraft auswechseln lassen, da das Gerät dazu geöffnet werden muss.

Defekte Akkus gehören nicht in den Hausmüll, sondern müssen als Sondermüll entsorgt werden.

4 Mikrofon an den Sender anschließen

Soll statt des internen Mikrofons (9) das Ohrbügelmikrofon verwendet werden, dieses an die Buchse MIC INPUT (1) anschließen. Damit ist das interne Mikrofon abgeschaltet. Bei Bedarf einen Poppschutz über die Mikrophonkapsel ziehen. Den Ohrbügel auf das linke Ohr setzen, so dass die Ohrklappchenstütze von hinten gegen das Ohrklappchen drückt. Mit der Klemme kann das Mikrofonkabel an der Kleidung fixiert werden.

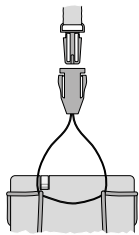
5 Ohrhörer an den Empfänger anschließen

Um den Ohrhörer abzulassen, kann er mit dem Schaumstoffüberzug umwickelt werden: Den Ohrhörer, mit der bedruckten Seite nach hinten, in die unbedruckte Tasche des Überzugs stecken, den Überzug um den Hörer legen und die zweite Tasche über ihn stülpen. Die Bedruckung kennzeichnet dann die Schallaustrittsseite. Den Ohrhörer an die Buchse (1) anschließen und an der Ohrmuschel anbringen.

Soll der Ton an ein Hörgerät übertragen werden, kann statt des Ohrhörers die Induktionsschlinge NL-90 (als Zubehör von MONACOR erhältlich) angeschlossen werden. Sie wird um den Hals gelegt und überträgt den Ton über ein Magnetfeld an Hörgeräte mit einer „Telefonspule“.

6 Gerät am Körper tragen

Der Sender/Empfänger lässt sich über seinen Bügel (5) an der Kleidung festklemmen (z. B. am Gürtel, an der Hosentasche) oder über das Halsband tragen:



Die Befestigungsschleufe des Bands über den Bügel ziehen, durch Verschieben des Druckknopfes am Band die gewünschte Bandlänge einstellen und das Band um den Hals hängen. Durch Entriegeln der Schnappvorrichtung (Abb. links) lässt sich das Gerät leicht wieder abnehmen und gegen ein anderes austauschen.

7 Inbetriebnahme

- 1) Zum Einschalten der Geräte des Systems die Taste POWER (3) drücken. Die Betriebsanzeige (4) leuchtet grün. Leuchtet sie rot, ist der Akku fast leer und sollte möglichst schnell wieder aufgeladen werden.

Nach jeder Tastenbetätigung zeigt das Display (6) für ca. 9 Sekunden den eingestellten Übertragungskanal an, dann erlischt die Anzeige. Durch kurzes Drücken einer Taste am Gerät lässt sich das Display wieder für ca. 9 Sekunden aktivieren.

- 2) Den Übertragungskanal aus den verfügbaren Kanälen \mathbb{A} bis \mathbb{F} auswählen. Der Sender und der/die Empfänger eines Systems müssen auf den gleichen Kanal eingestellt werden.

Zum Einstellen des Kanals die Taste CHANNEL (7) so lange gedrückt halten, bis im Display ein Punkt neben der Kanalanzeige blinkt. Dann die Taste CHANNEL so oft drücken, bis der gewünschte Kanal angezeigt wird. Der gewählte Kanal ist gespeichert, wenn ca. 6 Sekunden nach der letzten Betätigung der Taste CHANNEL der Punkt im Display erlischt.

- 3) Am Sender in das interne Mikrofon (9) oder in das angeschlossene Ohrbügelmikrofon sprechen. Mit dem Regler (8) am Sender die Lautstärke für das gesendete Tonsignal einstellen und am Empfänger die Wiedergabelautstärke. **Vorsicht:** Stellen Sie die

Lautstärke nie sehr hoch ein. Hohe Lautstärken können auf Dauer das Gehör schädigen!

- 4) Ist der Empfang schlecht oder gestört, überprüfen ob:
 - auf einem anderen Kanal die Übertragung besser ist.
 - der Abstand zwischen Sender und Empfänger zu groß ist.
 - sich Hindernisse in der Übertragungsstrecke befinden, die das Funksignal abschirmen können.

Es lassen sich maximal 3 Systeme TG-10./1, die auf unterschiedlichen Kanälen senden, störungsfrei parallel betreiben. Bei Parallelbetrieb mehrerer Systeme auf ausreichend räumlichen Abstand zwischen den einzelnen Systemen achten.

- 5) Zum Zurücksetzen eines Geräts bei Funktionsstörungen kann mit einem dünnen Gegenstand, z. B. Metallstift, die Taste RESET (2) betätigt werden. Das Gerät schaltet sich dann aus und kann erneut in Betrieb genommen werden.
- 6) Zum Ausschalten der Geräte die Taste POWER so lange gedrückt halten, bis die Betriebsanzeige erlischt.

8 Technische Daten

Funkfrequenzbereich: 863 – 865 MHz (Kanalbelegung beiliegende Frequenzliste)

Audiofrequenzbereich: 40 Hz–18 kHz

Sendeleistung: < 10 mW

intern. Sendermikrofon: Elektret-Mikrofon (Nierencharakteristik)

Zubehör

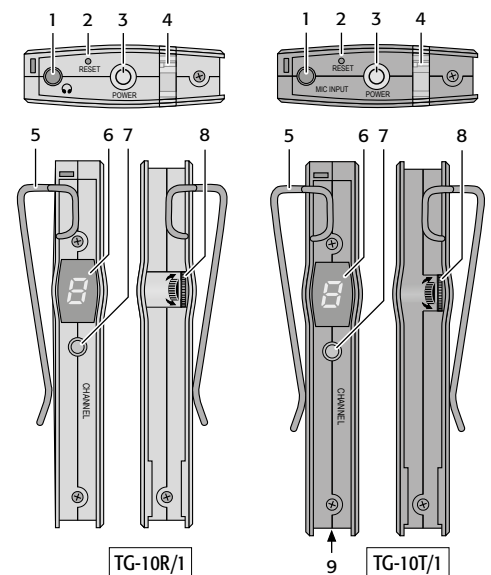
Sender Elektret-Ohrbügelmikrofon (Kugelcharakteristik) mit Kabelklemme und 2 x Poppschutz, Halstrageband
Empfänger: dynamischer Mono-Ohrhörer mit Polster, Halstrageband

Stromversorgung: Lithium-Ionen-Akku 3,7 V/1300 mAh

Akku-Betriebszeit: bis zu 14 h (lautstärkeabhängig)

Maße, Gewicht: 54 x 99 x 17 mm, 80 g

Änderungen vorbehalten.



ENGLISH

These instructions are intended for users without any specific technical knowledge. Please read these instructions carefully prior to operation and keep them and the attached frequency list for later reference.

1 Applications

In combination with a receiver or several receivers of the type TG-10R/1, the transmitter TG-10T/1 creates a mobile wireless system for speech transmission, e.g. for guided tours or multilingual lectures. For wireless transmission, 16 channels are available in the frequency range of 863–865 MHz. Up to three of these channels may be used at the same time without mutual interference. The transmission range depends on local conditions and may reach 60 m as a maximum.

1.1 Conformity and approval

Herewith, MONACOR INTERNATIONAL declare that the transmitter TG-10T/1 and the receiver TG-10R/1 comply with the directive 2014/53/EU. The EU declarations of conformity are available on request from MONACOR INTERNATIONAL. The wireless transmission system is generally approved for operation in EU and EFTA countries; it is licence-free and requires no registration.

2 Important Notes

This unit corresponds to all relevant directives of the EU and is therefore marked with CE.

- The unit is suitable for indoor use only. Protect it against humidity and heat (admissible ambient temperature range 0–40 °C).
- For cleaning only use a dry, soft cloth; never use water or chemicals.
- No guarantee claims for the unit and no liability for any resulting personal damage or material damage will be accepted if the unit is used for other purposes than originally intended, if it is not correctly operated, or if it is not repaired in an expert way.



If the unit is to be put out of operation definitively, take it to a local recycling plant for a disposal which will not be harmful to the environment.

3 Power Supply

The transmitter/receiver is supplied with power via a lithium-ion rechargeable battery: Prior to initial operation, fully recharge the battery. The following chargers are available from JTS:

- charging station TG-10CH2 to recharge the batteries of up to 2 units at the same time
- transport case TG-10CH18 to recharge the batteries of up to 18 units at the same time
- transport case with castors TG-10CH36 to recharge the batteries of up to 36 units at the same time

Do not put the unit in storage with a discharged battery. If the unit is not used for a longer period, recharge the battery every three months.

As the unit must be opened for replacing the battery, a defective battery must always be replaced by skilled personnel.



Defective rechargeable batteries must not be placed in the household waste; always take them to a special waste disposal.

4 Connecting the Microphone to the Transmitter

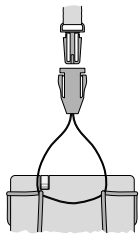
When using the earband microphone instead of the internal microphone (9), connect the earband microphone to the jack MIC INPUT (1). Thus, the internal microphone will be deactivated. If required, cover the microphone cartridge with the pop shield provided. Put the earband on your left ear so that the earlobe support will press against your earlobe from the rear. A clip is provided to attach the microphone cable to your clothes.

5 Connecting the Earphone to the Receiver

As a padding for the earphone, wrap the foam cover around it: Put the earphone with its printed side to the rear into the unprinted pocket of the cover, wrap the cover around the earphone and slip the second pocket over it. The printing (▶) will mark the side where the sound is emitted. Connect the earphone to the jack (1) and attach the earphone to your ear.

For transmitting the sound to a hearing aid, connect the induction loop NL-90 (available as an accessory from MONACOR) instead of the earphone. Put the loop around your neck. Via a magnetic field, it will transmit the sound to hearing aids with a "telephone coil".

6 Wearing the Unit



To wear the transmitter/receiver, attach the clip (5) to your clothes (e.g. belt or trouser pocket) or use the neckband: Pull the loop of the band over the clip, slide the push-button to the desired length of the band and put the band around your neck. By unlocking the snap connection (▶ figure on the left), the unit is easily removed and exchanged against another one.

7 Operation

- 1) To switch on the units of the system, press the button POWER (3). The POWER LED (4) will show green. If it shows red, the battery is almost discharged and should be recharged as soon as possible.

Whenever a button is pressed, the display (6) will indicate the transmission channel adjusted for approx. 9 seconds, then the channel number will disappear. To reactivate the display for approx. 9 seconds, shortly press a button on the unit.

- 2) Select a transmission channel from the channels B to F available. Always set the transmitter and the receiver/receivers of a system to the same channel.

To set the channel, keep the button CHANNEL (7) pressed until a dot starts flashing on the display next to the channel number. Then press the button CHANNEL repeatedly until the desired channel is indicated. When the dot on the display disappears approx. 6 seconds after the last actuation of the button CHANNEL, the channel selected has been memorized.

- 3) Speak into the internal microphone (9) of the transmitter or into the earband microphone connected. With the control (8), adjust the volume of the audio signal transmitted on the transmitter and the reproduction volume on the receiver. **Caution:** Never adjust a very high volume. Permanent high volumes may damage your hearing!

- 4) If the reception is poor or disturbed, check
 - if the reception can be improved by using a different transmission channel.
 - if the transmitter and the receiver are too far apart.
 - if there are obstacles in the transmission path which may shield the radio signal.

Up to three systems TG-10/1 transmitting on different channels may be operated in parallel without interference. When several systems are operated in parallel, make sure to keep a sufficient distance between the individual systems.

- 5) To reset a unit in case of malfunction, press the button RESET (2) by means of a thin object, e.g. a metal pin. The unit will be switched off and may be set into operation again.
- 6) To switch off the units, keep the button POWER pressed until the POWER LED is extinguished.

8 Specifications

Radio frequency range: ... 863 – 865 MHz (channel assignment ▶ frequency list attached)

Audio frequency range: ... 40 Hz–18 kHz

Transmitting power: ... < 10 mW

Internal microphone of transmitter: ... electret microphone (cardioid)

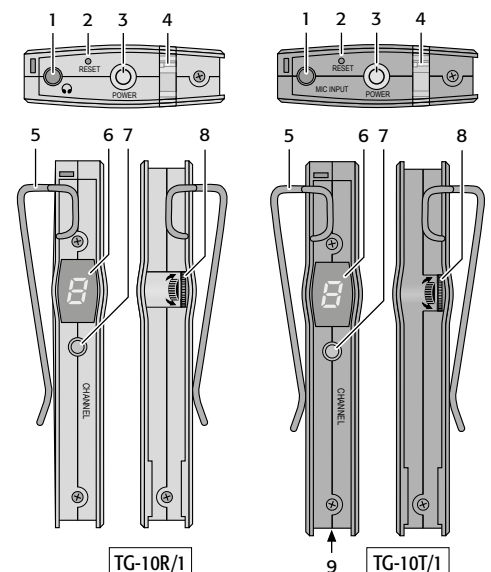
Accessories
 Transmitter: ... electret earband microphone (omnidirectional) with cable clip and 2 × pop shield, neckband
 Receiver: ... dynamic mono earphone with padding, neckband

Power supply: ... lithium-ion battery 3.7 V/1300 mAh

Operating time of battery: ... up to 14 hours (depending on volume)

Dimensions, weight: ... 54 × 99 × 17 mm, 80 g

Subject to technical modification.



FRANÇAIS

Cette notice s'adresse aux utilisateurs sans connaissances techniques particulières. Veuillez lire la notice avec attention avant le fonctionnement et conservez-la, ainsi que la liste de fréquences jointe, pour pouvoir vous y reporter ultérieurement.

1 Possibilités d'utilisation

Combiné à un ou plusieurs récepteurs TG-10R/1, l'émetteur TG-10T/1 forme un système sans fil mobile pour la transmission de paroles, par exemple pour des visites guidées ou des discours en plusieurs langues. Pour la transmission sans fil, 16 canaux dans la plage de fréquences 863–865 MHz sont disponibles, parmi lesquels 3 peuvent être utilisés simultanément au plus sans se gêner réciproquement. La portée de transmission dépend de la configuration des lieux d'utilisation et peut aller jusqu'à 60 m.

1.1 Conformité et autorisation

Par la présente, MONACOR INTERNATIONAL déclare que l'émetteur TG-10T/1 et le récepteur TG-10R/1 se trouvent en conformité avec la directive 2014/53/UE. Les déclarations UE peuvent être demandées auprès de MONACOR INTERNATIONAL. Le système sans fil est autorisé pour un fonctionnement dans les pays de l'Union européenne et de l'A.E.L.E. **sans déclaration ni taxe.**

2 Conseils importants d'utilisation

L'appareil répond à toutes les directives nécessaires de l'Union européenne et porte donc le symbole CE.

- L'appareil n'est conçu que pour une utilisation en intérieur. Protégez-le de l'humidité et de la chaleur (température ambiante admissible 0–40°C).
- Pour le nettoyage, utilisez un chiffon sec et doux, en aucun cas de produits chimiques ou d'eau.
- Nous déclinons toute responsabilité en cas de dommages corporels ou matériels résultants si l'appareil est utilisé dans un but autre que celui pour lequel il a été conçu, s'il n'est pas correctement utilisé ou réparé par une personne habilitée ; en outre, la garantie deviendrait caduque.

Lorsque l'appareil est définitivement retiré du service, vous devez le déposer dans une usine de recyclage de proximité pour contribuer à son élimination non polluante.



CARTONS ET EMBALLAGE
PAPIER À TRIER

3 Alimentation

L'émetteur/récepteur est alimenté par un accumulateur Lithium-ion. Avant la première utilisation, l'accumulateur doit être chargé complètement. Pour le charger, les chargeurs JTS suivants sont disponibles :

- station de charge TG-10CH2 pour charger les accus de deux appareils au plus simultanément
- coffret de transport TG-10CH18 pour charger les accus de 18 appareils au plus simultanément
- coffret de transport sur roulettes TG-10CH36 pour charger les accus de 36 appareils au plus simultanément.

N'entreposez pas l'appareil avec un accumulateur déchargé, en cas de non utilisation prolongée, il convient de le recharger tous les trois mois.

Tout accumulateur défectueux doit être remplacé par un technicien, car l'appareil doit être ouvert.

Ne jetez pas les accumulateurs défectueux dans la poubelle domestique, déposez-les dans un container spécifique.

4 Relier le microphone à l'émetteur

Si vous souhaitez utiliser le microphone oreillette à la place du microphone interne (9), reliez-le à la prise MIC INPUT (1). Le microphone interne est alors déconnecté. Si besoin, placez une bonnette anti-pop sur la capsule micro. Placez l'étrier de l'oreillette sur l'oreille gauche de telle sorte que le support de lobe appuie par l'arrière contre le lobe. Vous pouvez fixer le cordon micro au vêtement avec la pince.

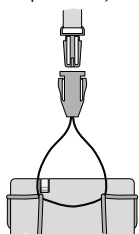
5 Relier l'écouteur au récepteur

Pour capotner l'écouteur, on peut le recouvrir avec la housse en mousse : mettez l'écouteur, face imprimée vers l'arrière, dans l'enveloppe non repérée, positionnez la housse autour de l'écouteur et mettez par dessus la seconde enveloppe. Le repère représente le côté de sortie du son. Reliez l'écouteur à la prise (1) et mettez-le sur le pavillon de l'oreille.

Si le son doit être transmis à un appareil auditif, on peut relier la boucle à induction NL-90 (disponible en accessoire MONACOR) à la place de l'écouteur. Elle se place autour du cou et transmet le son via un champ magnétique aux appareils auditifs avec une "bobine téléphonique".

6 Positionnement de l'appareil sur le corps

L'émetteur/récepteur peut se fixer sur un vêtement via son étrier (5) (par exemple à la ceinture, sur une poche de pantalon) ou être porté autour du cou :



tirez la boucle de fixation de la courroie via l'étrier ; en déplaçant le bouton sur la bandoulière, réglez la longueur voulue puis passez la bandoulière autour du cou. En déverrouillant le système de fixation, schéma gauche), vous pouvez retirer facilement l'appareil et le remplacer par un autre.

7 Fonctionnement

1) Pour allumer les appareils du système, appuyez sur la touche POWER (3). Le témoin de fonctionnement (4) brille en vert. S'il brille en rouge, l'accumulateur est presque vide, il convient de le recharger le plus rapidement possible.

Après chaque activation de touche, l'affichage (6) indique pendant 9 secondes environ le canal de transmission réglé puis l'indication disparaît. Par une brève pression sur une touche, on peut réactiver l'affichage pendant 9 secondes environ.

2) Sélectionnez le canal de transmission parmi les canaux disponibles **F** à **F**. L'émetteur et le récepteur (les récepteurs) du système doivent être réglés sur le même canal. Pour régler le canal, maintenez la touche CHANNEL (7) enfoncée jusqu'à ce que, sur l'affichage, un point à côté de l'indication de canal clignote. Ensuite appuyez sur la touche CHANNEL jusqu'à ce que le canal voulu soit affiché. Le canal sélectionné est mémorisé si 6 secondes environ après la dernière activation de la touche CHANNEL, le point sur l'affichage disparaît.

3) Sur l'émetteur, parlez dans le microphone interne (9) ou dans le micro oreillette relié. Avec le réglage (8),

vous pouvez régler le volume sur l'émetteur pour le signal audio émis et sur le récepteur vous pouvez régler le volume de restitution. **Attention !** Ne réglez jamais le volume de manière très élevée. Un volume trop élevé peut, à long terme, générer des troubles de l'audition !

- 4) Si la réception est mauvaise ou perturbée, vérifiez si :
- la transmission est meilleure sur un autre canal.
 - la distance entre l'émetteur et le récepteur est trop grande.
 - des obstacles se trouvent entre les appareils pouvant perturber le signal radio.

On peut faire fonctionner en parallèle et sans interférences 3 systèmes TG-10./1 au plus, émettant sur des canaux différents. En fonctionnement parallèle de plusieurs systèmes, faites attention à conserver une distance suffisante entre chacun des systèmes.

- 5) Pour réinitialiser un appareil en cas de dysfonctionnements, activez la touche RESET (2) avec un objet fin, par exemple une goupille métallique. L'appareil s'éteint et peut être remis en fonction.
- 6) Pour éteindre, maintenez la touche POWER enfoncée, jusqu'à ce que le témoin de fonctionnement s'éteigne.

8 Caractéristiques techniques

Plage de fréquence radio : ... 863–865 MHz
(configuration des canaux liste jointe des fréquences)

Bande passante audio : ... 40 Hz–18 kHz

Puissance d'émission : ... < 10 mW

Micro émetteur interne : ... micro électret (cardioïde)

Accessoires

Emetteur : ... micro électret oreillette (omni-directionnel) avec pince câble et 2 bonnettes anti-pop, tour de cou

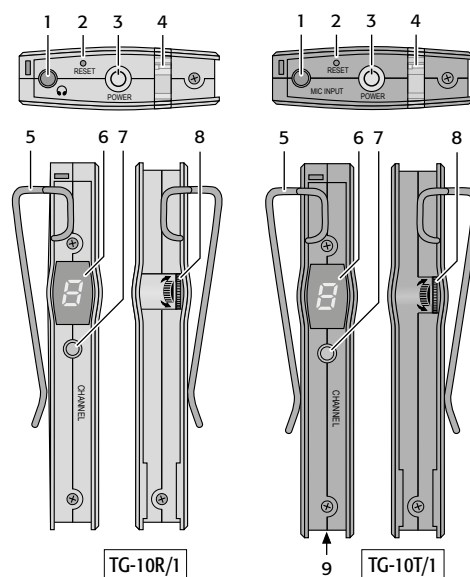
Récepteur : ... écouteur mono dynamique avec capotage, tour de cou

Alimentation : ... accu Lithium-ion, 3,7 V/1300 mAh

Durée fonctionnement accu : jusqu'à 14 h (selon le volume)

Dimensions, poids : ... 54 × 99 × 17 mm, 80 g

Tout droit de modification réservé.



ESPAÑOL

Estas instrucciones van dirigidas a usuarios sin ningún conocimiento técnico específico. Lea atentamente estas instrucciones antes de utilizar los aparatos y guárdelas junto con la lista de frecuencias para usos posteriores.

1 Aplicaciones

En combinación con un receptor o con varios receptores del tipo TG-10R/1, el emisor TG-10T/1 crea un sistema inalámbrico móvil para transmisiones de habla, p. ej. para visitas guiadas o lecturas multilingües. Para la transmisión inalámbrica hay 16 canales disponibles en la gama de frecuencias 863 – 865 MHz. Se pueden utilizar hasta tres de estos canales al mismo tiempo sin interferencias entre sí. La distancia de transmisión depende de las condiciones de la zona y puede alcanzar los 60 m.

1.1 Conformidad y aprobación

Por la presente, MONACOR INTERNATIONAL declara que el emisor TG-10T/1 y el receptor TG-10R/1 cumplen con la directiva 2014/53/UE. Las declaraciones de conformidad UE están disponibles bajo petición en MONACOR INTERNATIONAL. El sistema inalámbrico está aprobado para el funcionamiento en la UE y en los países de la AELC; **no requiere ninguna licencia ni registro.**

2 Notas Importantes

Este aparato cumple con todas las directivas relevantes de la UE y por lo tanto está marcado con el símbolo **CE**.

- El aparato está adecuado sólo para utilizarlo en interiores. Protéjalo de la humedad y del calor (temperatura ambiente admisible: 0 – 40°C).
- Utilice sólo un paño suave y seco para la limpieza; no utilice nunca ni agua ni productos químicos.
- No podrá reclamarse garantía o responsabilidad alguna por cualquier daño personal o material resultante si el aparato se utiliza para otros fines diferentes a los originalmente concebidos, si no se utiliza adecuadamente o no se repara por expertos.



Si va a poner el aparato fuera de servicio definitivamente, llévelo a la planta de reciclaje de la zona para que su eliminación no sea perjudicial para el medio ambiente.

3 Alimentación

El emisor/receptor se entrega con alimentación mediante una batería Li-Ion recargable: Recargue completamente la batería antes de la primera utilización. Están disponibles los siguientes cargadores de JTS:

- Estación de carga TG-10CH2 para cargar las baterías de hasta 2 aparatos al mismo tiempo
- Maleta de transporte TG-10CH18 para cargar las baterías de hasta 18 aparatos al mismo tiempo
- Maleta de transporte TG-10CH36 para cargar las baterías de hasta 36 aparatos al mismo tiempo

No guarde el aparato con una batería descargada. Si no se va a utilizar el aparato durante un largo periodo, recargue la batería cada tres meses.

Puesto que tiene que abrirse el aparato para cambiar la batería, sólo el personal cualificado puede cambiar una batería defectuosa.



Las baterías defectuosas no se deben depositar en el contenedor habitual; hágalo siempre en un contenedor de recogida especial.

4 Conexión del Micrófono al Emisor

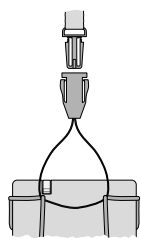
Cuando utilice el micrófono de oreja en lugar del micrófono interno (9), conecte el micrófono de oreja a la toma MIC INPUT (1). De este modo, se desactivará el micrófono interno. Si es necesario, cubra la cápsula del micrófono con la espuma provista. Póngase el micrófono de oreja en su oreja izquierda de modo que el soporte de lóbulo apriete su lóbulo desde detrás. Se entrega una pinza para sujetar el cable del micrófono con su ropa.

5 Conexión del Auricular al Receptor

Como almohadilla para el auricular, envuélvalo con la espuma: Ponga el auricular con su cara impresa detrás en el bolsillo sin impresión de la funda, envuelva el auricular con la funda y páselo por el segundo bolsillo. La impresión marcará la cara por la que se emite el sonido. Conecte el auricular a la toma (1) y acople el auricular a su oreja.

Para transmitir el sonido a un audífono, conecte el budo magnético NL-90 (disponible como accesorio de MONACOR) en el lugar del auricular. Ponga el lazo alrededor de su cuello. Mediante un campo magnético, emitirá el sonido a los audífonos con un "cable telefónico".

6 Colocar el Aparato



Para ponerse el emisor/receptor, ponga la pinza (5) en su ropa (p. ej. en el cinturón o en el bolsillo del pantalón) o utilice la diadema: Tire del lazo de la cinta por la pinza, deslice el pulsador de la cinta para ajustar su longitud y pase la cinta por su cuello. Abriendo el cierre (figura de la izquierda), el aparato se puede quitar fácilmente e intercambiar por otro.

7 Funcionamiento

1) Para conectar los aparatos del sistema, pulse el botón POWER (3). El LED POWER (4) se ilumina en verde. Si se ilumina en rojo, significa que la batería está casi descargada y tendría que recargarse tan pronto como sea posible.

Cuando se pulsa un botón, en el visualizador se indica (6) el canal de transmisión ajustado durante unos 9 segundos, luego desaparece el número del canal. Para reactivar el visualizador unos 9 segundos, pulse brevemente un botón del aparato.

2) Seleccione un canal de transmisión de los canales B a F disponibles. Coloque siempre el emisor y el o los receptores de un sistema en el mismo canal.

Para ajustar un canal, mantenga pulsado el botón CHANNEL (7) hasta que empiece a parpadear un punto en el visualizador junto al número del canal. Luego pulse el botón CHANNEL repetidamente hasta que se indique el canal que desee. Cuando desaparezca el punto del visualizador unos 6 segundos después de pulsar el botón CHANNEL por última vez, se habrá seleccionado el canal.

3) Hable por el micrófono interno (9) del emisor o por el micrófono de oreja conectado. Con el control (8), ajuste el volumen de la señal de audio transmitida en el emisor y el volumen de reproducción en el receptor. **Precaución:** No ajuste nunca un volumen muy elevado. ¡Los volúmenes altos permanentes pueden dañar su oído!

4) Si la recepción es pobre o interrumpida, compruebe:

- Si la recepción puede mejorarse utilizando un canal de transmisión diferente.
- Si el emisor y el receptor están demasiado lejos entre sí.
- Si hay obstáculos en la línea de transmisión que puedan bloquear la señal de radio.

Pueden funcionar hasta tres sistemas TG-10./1 transmitiendo por canales diferentes paralelamente sin interferencias. Cuando se utilizan varios sistemas en paralelo, asegúrese que hay suficiente distancia entre los sistemas.

5) Para reiniciar un aparato en caso de avería, pulse el botón RESET (2) mediante un objeto fino, p. ej. un clip. Se desconectará el aparato y se podrá poner de nuevo en funcionamiento.

6) Para desconectar los aparatos, mantenga pulsado el botón POWER hasta que se apague el LED POWER.

8 Especificaciones

Rango de frecuencia de radio: 863 – 865 MHz
(Asignación de canal lista de frecuencias adjunta)

Rango de frecuencia de audio: 40 Hz – 18 kHz

Potencia de transmisión: < 10 mW

Micrófono interno del emisor: . Micrófono electret (cardioide)

Accesorios

- Emisor: Micrófono de oreja electret (omnidireccional) con pinza y 2 espumas, cinta de cuello
- Receptor: Auricular dinámico mono con espuma, cinta de cuello

Alimentación: Batería Li-Ion 3,7 V/1300 mAh

Tiempo de func. de la batería: . Hasta 14 horas (dependiendo del volumen)

Dimensiones, peso: 54 × 99 × 17 mm, 80 g

Sujeto a modificaciones técnicas.

